

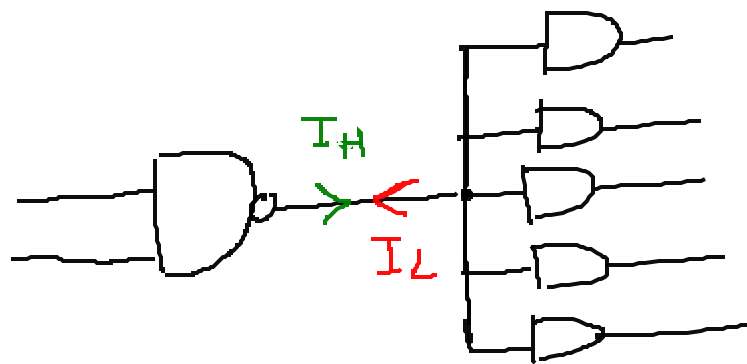
En TTL

$$V_{BH} = 2,4 - 2 = 0,4V$$

$$V_{BB} = 0,8 - 0,4 = 0,4V$$

en TTL,  $V_B = 0,4V$

Exercice 5.5:



Courant absorbé à l'état bas  
 $I_{IL\ max} \times 5 = 8\ mA$

poly de cours  
p 81

Courant injecté à l'état haut.

$$I_{IH\ max} \times 5 = 200\ \mu A$$