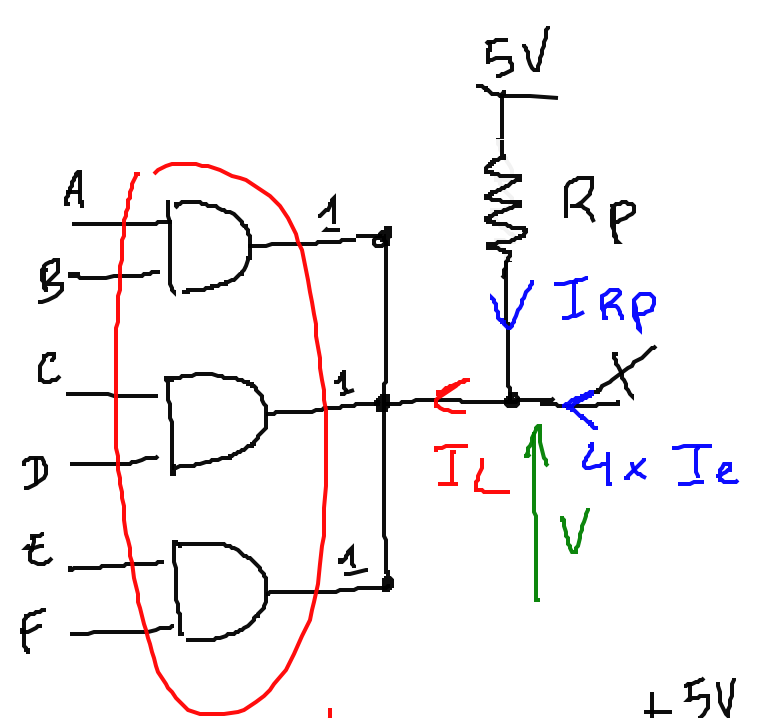


Exercice 6.2:



a' collecteur ouvert.

I_e : courant d'entrée des portes TTL

La sortie (X)
→ 4 portes TTL standard

1)
 $X = A \cdot B \cdot C \cdot D \cdot E \cdot F$

Les 3 transistors de sortie doivent être bloqués.

